

## Coupe-pains CPX Electrique

REPÈRE # \_\_\_\_\_

MODELE # \_\_\_\_\_

NOM # \_\_\_\_\_

SIS # \_\_\_\_\_

AIA # \_\_\_\_\_



603265 (CPXF215)

mono 230/1/50 Hz

### Description courte

#### Repère No.

Coupe-pain électrique en acier inoxydable (corps en acier inox peint et goulotte en acier inox). Tableau de commande à touches tactiles. Dispositif de sécurité breveté qui protège l'opérateur même pendant le nettoyage : aucun contact avec la lame. Le pain est placé dans la goulotte, et la coupe se fait à la mise en route de la machine. Goulotte avec séparateur amovible permettant de trancher 2 baguettes en même temps. Epaisseur des tranches réglable de 8 à 60 mm. Débit horaire : 7.000 à 14.000 tranches. Section maximale des pains : 110 x175 mm

### Caractéristiques principales

- Trancheuse de pain électrique utile dans tous les établissements de restauration ayant un débit élevé.
- Lame conçue pour ne pas écraser le pain et assurer une excellente présentation.
- Le processus de coupe démarre automatiquement dès que le pain est inséré.
- Le pain peut être coupé en tranches de 8 à 60 mm d'épaisseur selon le réglage.
- Panneau de commande à boutons tactiles avec boutons « pulse » et marche/arrêt.
- Un dispositif de sécurité assure la protection de l'opérateur, en particulier pendant le nettoyage.
- Le moteur s'arrête lorsque la porte de la goulotte est levée.
- Débit horaire de 7 000 à 14 000 tranches, adapté pour 50 à 500 couverts par service.

### Construction

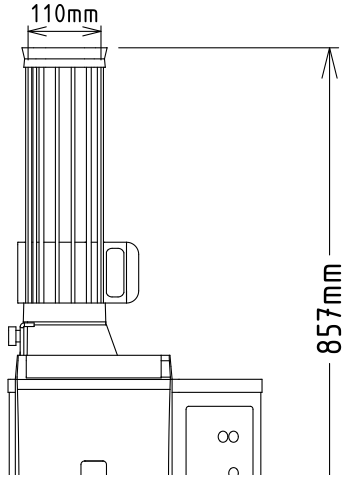
- Goulotte inox avec séparateur (possibilité de couper 2 baguettes à la fois).

### Accessoires en option

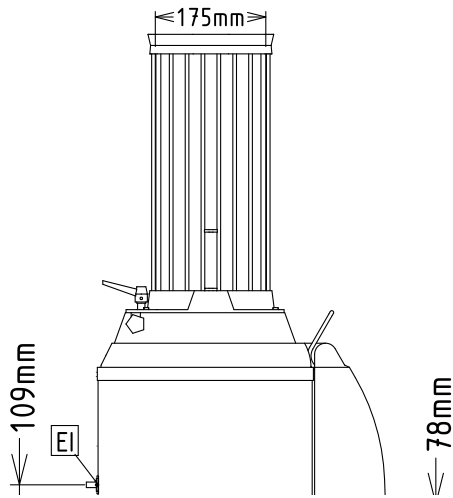
- Table mobile inox avec tablette rabattable et avec bac GN 1/1 H. 200 mm polycarbonate PNC 653180

APPROBATION: \_\_\_\_\_

Avant

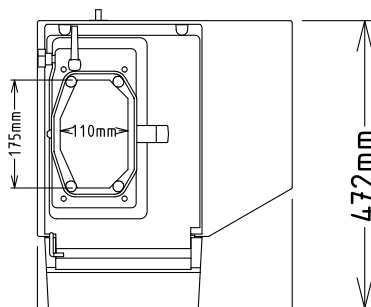


Côté



EI = Connexion électrique

Dessus



### Électrique

Voltage :

603265 (CPXF215)

220-240 V/1N ph/50 Hz

Total Watts :

0.37 kW

### Informations générales

Largeur extérieure

472 mm

Profondeur extérieure

418 mm

Hauteur extérieure

857 mm

Poids net (kg) :

ISO 9001; ISO 14001